

Autorádio

MP3 / USB / SD / RDS / AUX / Bluetooth



Vážení zákazníci,

gratulujeme Vám k zakúpeniu produktu.

Prosím, dôkladne si prečítajte manuál a dbajte na nasledovné pokyny, aby sa zabránilo škodám na zariadení. Za škody spôsobené nedodržaním inštrukcií a pokynov neručíme.

Obsah

Technické údaje	2
Bezpečnostné pokyny	3
Popis výrobku a ovládacie prvky	4
Základné operácie	5
Inštalácia a demontáž	7
Pripojenia a zapájanie	7
Operácie Bluetooth	8
RDS operácie	9
Riešenie problémov	9
Otázky životného prostredia	10
Vyhlásenie o zhode	10

Technické údaje

Položka číslo	10007166, 10011123
Rádio	
Frekvenčný rozsah	87.5~108 MHz
Stredná frekvencia	10.7 MHz
Pomer signálu k šumu	40 dB
Citlivosť obmedzená šumom (S/N = 30 dB)	≤ 37 dB
Hudobný prehrávač	
Pomer signálu k šumu	40 dB
Separácia kanálu pri 1 KHz	30 dB
Harmonické skreslenie pri 1 KHz	≤ 5%
Frekvenčný rozsah	100 Hz – 10 KHz ± 6 dB
Zosilňovač	
Výstup	Reproduktora
Rezistencia reproduktorov	4~8 Ohm
Výstupný výkon	≥ 16 x 4 W RMS
Napájanie	DC 12 V
Rozmery (Dĺžka x Výška x Hĺbka)	182 mm (L) x 52 mm (H) x 145 mm (T)

Bezpečnostné pokyny

Upozornenia pre inštaláciu

- Uvedený výrobok je napájaný cez 12V, pred inštaláciou skontrolujte, či je napätie automobilu správne;
- Pri elektroinštalácii demontujte záporné vodiče batérie, aby ste predišli úrazu elektrickým prúdom alebo iným zraneniam, ktoré by mohli byť spôsobené skratom;
- Nepokúšajte sa pripojiť káble nad alebo blízko akéhokoľvek horúceho povrchu, najmä blízko káblov pripojených k súčastiam motora;
- Je zakázané demontovať napájací kábel daného výrobku a medzitým použiť takýto kábel na napájanie iných modelov produktu. Nadmerný prúd pravdepodobne povedie k nehode;
- Vymeňte starú poistku za novú s tými istými špecifikáciami.
- Nainštalujte uvedený výrobok pomocou dodaných skrutiiek;
- Drôty a káble po dokončení inštalácie spolu zviažte alebo ich obviňte páskou.
- Nepoužívajte uvedený výrobok v daždivom, vlhkom alebo prašnom prostredí;
- Neinštalujte uvedený výrobok na miesto s vibráciami alebo kde je ho ťažké zaistiť;
- Nezablokujte žiadne vetracie ani radiačné otvory.

Všeobecné pokyny

- Výrobok svojpomocne nemodifikujte ani nerozoberajte, aby nedošlo k náhodným udalostiam, ohrozeniu osôb alebo zásahu elektrickým prúdom;
- Z dôvodu bezpečnosti jazdy sa snažte počúvať rádio pri nízkej hlasitosti.
- Pri umývaní automobilu je potrebné byť nadmieru opatrný, mohlo by dôjsť k elektrickému skratu alebo inému nebezpečenstvu, ak by na tento produkt (vrátane reproduktorov) strekla voda;
- Celú inštaláciu musia vykonať odborníci. Skúsenosti a zručnosti sú nevyhnutné pri inštalácii daného produktu a pripojení príslušných drôtov a káblov. Odporúča sa kontaktovať príslušný kvalifikovaný personál.
- Ak zistíte nejaké abnormality, ihneď zariadenie prestaňte používať. V opačnom prípade by mohol byť takýto produkt ešte vážnejšie poškodený. Podrobnosti o poškodení a oprave získate od odborných technikov.
- Keďže uvedený výrobok pozostáva z mnohých špecifických súčiastok, akýkoľvek pokus o ich rozobratie alebo úpravu je prísne zakázaný. Ak je potrebná údržba, pošlite produkt do autorizovaného servisu

Upozornenia

- Uvedený výrobok je napájaný pomocou akumulátora s 12 V striedavým prúdom, ktorý je uzemnený cez zápornú elektródu;
- Pripojte podľa schémy zapojenia tak, aby nedošlo k poškodeniu zariadenia.
- Pred pripojením odstráňte izolačnú vrstvu dlhú 5 mm na oboch koncoch vodičov;
- Nezapínajte, kým nie je zapojenie ukočené;
- Odizolujte akúkoľvek odhalenú časť, aby ste zabránili skratu v automobilovom podvozku.
- Spojte všetky vodiče a káble tak, aby sa zabránilo kontaktu s akýmkoľvek kovovým predmetom;



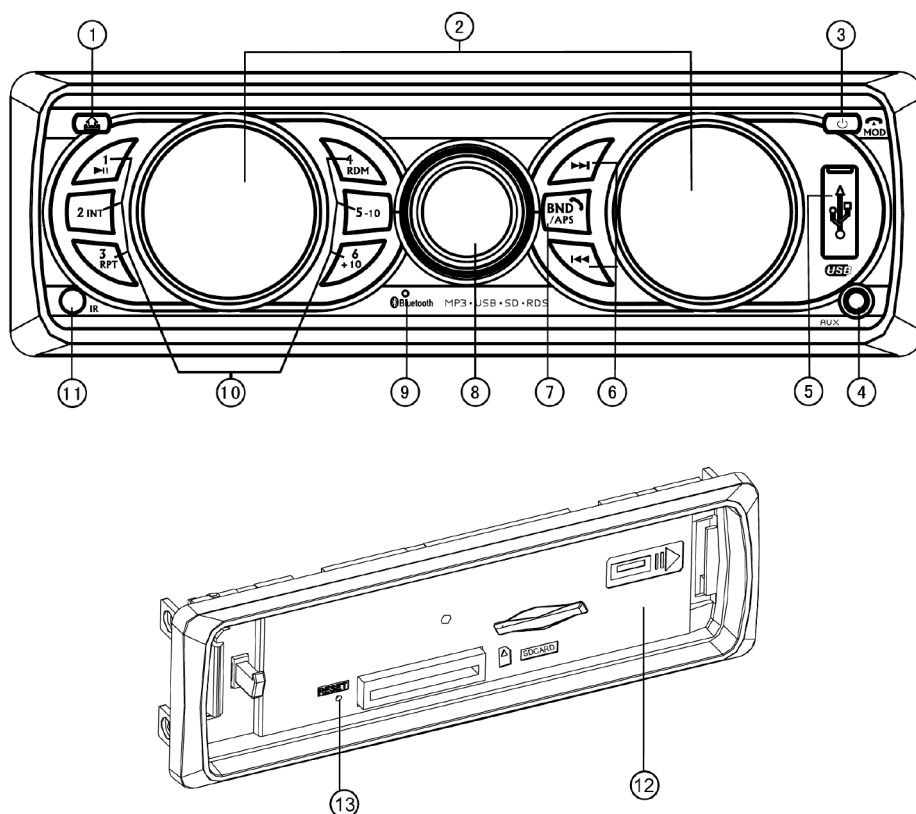
POZOR:

Rovnako ako u všetkých automobilov vybavených počítačovým alebo satelitným navigačným systémom, uložené informácie by sa mohli úplne vymazať po vytiahnutí konektora batérie.

Pozor pri pripájaní reproduktorov

- Nepoužívajte žiadne uzemnené reproduktory;
- Výkon reproduktora musí presiahnuť 40 W, pretože je potrebné využiť maximálny výstupný výkon zosilňovača.
- Reproduktor má rezistenciu od 4 ~ 8ohm. Akákoľvek rezistencia, ktorá nie je pokrytá takým rozsahom, by mohla ovplyvniť výstupný výkon a dokonca poškodiť reproduktor uvedeného produktu;
- Vodiče reproduktorov by mali byť vzdialené približne 30 mm od antény a predĺžovacieho kábla antény.
- Postupujte podľa pokynov, aby ste zabezpečili správne pripojenie reproduktora alebo uvedeného produktu.

Popis výrobku a ovládacie prvky

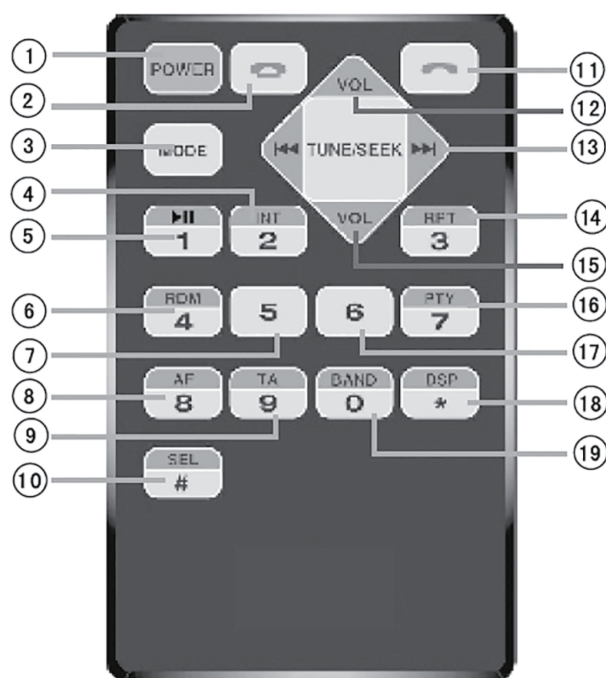


- 1 Tlačidlo na odpojenie predného panelu
- 2 Displej
- 3 vypínač- funkcie – zavesenie telefónu
- 4 Pripojenie pre vstup prídavného zariadenia
AUX
- 5 slot pre USB
- 6 zvolenie skladby / stanice
- 7 tlačidlo vlnového pásma / Automatické
uzamknutie stanice / Zdvihnúť telefón

- 8 Tlačidlo nastavenia hlasitosti / funkcia
výberu tónu / Ovládanie funkcie RDS/
osem farebné osvetlenie
- 9 Bluetooth mikrofón
- 10 Číselné (1-6) funkčné tlačidlá
- 11 Snímač diaľkového ovládania
- 12 slot SD / MMC
- 13 Reset

Operácie diaľkového ovládania

- 1 vypínač
- 2 Tlačidlo zavesenia telefónu
- 3 Tlačidlo výberu funkcie
- 4 číslica 2 / skenovanie prehrávania
- 5 číslica 1 / pozastavenie prehrávania
- 6 číslica 4 / náhodné prehrávanie
- 7 číslica 5
- 8 číslica 8
- 9 číslica 9
- 10 funkcia výberu tónu
- 11 Tlačidlo zdvihnutia telefónu
- 12 Tlačidlo hlasitosti +
- 13 Tlačidlo výberu skladby / vyhľadávanie staníc
- 14 Číslica 3 / Tlačidlo opakovaného prehrávania
- 15 Tlačidlo hlasitosti - tlačidlo
- 16 číslica 7
- 17 číslica 6
- 18 Volič zvukových efektov
- 19 číslica 0 / tlačidlo vlnového pásma



Základné operácie

Tlačidlá na prednom paneli:

Tlačidlo na odpojenie predného panelu (1)

Stlačením vyberiete predný panel a môžete ho odložiť

Displej (2)

Zobrazenie rádiových frekvencií alebo aktuálneho statusu

vypínač / funkcie / zavesenie telefónu (3)

Keď je rádio vypnuté, krátko stlačte tlačidlo pre zapnutie. Opätovným stlačením a podržaním vypnete rádio. Keď je rádio zapnuté, krátko stlačte tlačidlo "MODE" pre vstup do výberu funkcie. K dispozícii sú možnosti: Bluetooth / USB / SD / MMC. Stlačte toto tlačidlo a vyberte možnosť: rádio-USB-SD / MMC-Bluetooth-AUX. Funkcia, ktorá nie je k dispozícii, je preskočená. Pri Bluetooth pripojení, krátkym stlačením zaveste prichádzajúci hovor.

Port AUX (4)

Prijímanie externých audio signálov.

Slot USB (5)

Automatické prehrávanie hudby v príslušných formátoch po vložení pamäťovej karty USB.

Zvolenie skladby / stanice (6)

Pri prehrávaní súborov MP3 stlačte pre vrátenie sa na predchádzajúcu skladbu, stlačte a podržte toto tlačidlo pre posun vzad; V režime rádio, stlačte pre automatické vyhľadávanie staníc smerom dozadu, stlačte a podržte toto tlačidlo na manuálne vyhľadávanie staníc smerom dozadu; Počas prehrávania MP3 stlačením tlačidla prejdete na nasledujúcu skladbu, stlačením a podržaním tohto tlačidla sa posuniete rýchlo vpred; V režime rádio stlačte pre automatické vyhľadávanie staníc dopredu, stlačte a podržte toto tlačidlo na manuálne vyhľadávanie staníc vpred.

tláčidlo vlnového pásma / Automatické uzamknutie stanice / Zdvihnúť telefón (7)

V režime rádia krátko stlačte tlačidlo pre zmenu vlnového pásma: F1-F2-F3. V režime rádia stlačte a podržte toto tlačidlo na automatické skenovanie rozhlasových kanálov a uloženie do troch pásiem FM. Po skenovaní rádio automaticky začne prehrávanie. Môžete si vybrať príslušné pásmo a kanál

Tlačidlo nastavenia hlasitosti / funkcia výberu tónu / Ovládanie funkcie RDS / osem farebné osvetlenie (8)

V režime rádia / MP3 otočte tento gombík na nastavenie hlasitosti. Opakovane stláčajte tento gombík na posun medzi BAS / TRE / BAL / FAD /BL AUTO / AF ON / REG OFF / TA OFF / EON ON / ADJ CLK / VOL. Toto tlačidlo môžete tiež použiť na zmenu tónu. Stlačte tlačidlo VOL na zobrazenie "ADJ CLK" na obrazovke a potom stlačte a podržte tlačidlo VOL a na displeji začnú blikať číslice hodín. Pomocou tlačidla nastavte čas. Otáčaním v smere hodinových ručičiek nastavte minúty a otáčaním proti smeru hodinových ručičiek upravte hodiny.

Bluetooth mikrofón (9)

Použite počas hovoru Bluetooth

Snímač diaľkového ovládania (11)

Prijímanie príkazov generovaných diaľkovým ovládaním.

slot SD / MMC (12)

Skladby v príslušných formátoch sa automaticky prehrávajú po vložení karty SD / MMC.

Tlačidlo Reset (13)

Ak chcete systém obnoviť v prípade jeho zlyhania, najprv stlačte toto tlačidlo a potom reštartujte systém.

Číselné funkcie:

1 / ►► : Po dokončení automatického vyhľadávania rozhlasových staníc stlačte toto tlačidlo pre počúvanie dostupných staníc, stlačte a podržte rovnaké tlačidlo pre manuálne uloženie týchto staníc; V režime MP3 stlačte toto tlačidlo na pozastavenie prehrávania, a opätovne stlačte pre pokračovanie prehrávania.

2 / INT

Po dokončení automatického vyhľadávania rozhlasových staníc stlačte toto tlačidlo pre počúvanie dostupných staníc, stlačte a držte toto tlačidlo, pre manuálne uloženie týchto staníc; V režime MP3 stlačte toto tlačidlo na prezeranie skladieb a opätovne stlačte pre ukončenie prezerania

3 / RPT

Po dokončení automatického vyhľadávania rozhlasových staníc stlačte toto tlačidlo na počúvanie dostupných staníc, stlačte a držte to isté tlačidlo, pre manuálne uloženie týchto staníc; V režime MP3 stlačte toto tlačidlo pre zapnutie funkcie opakovaného prehrávania jednej skladby a opätovným stlačením rovnakého tlačidla túto funkciu zrušíte.

4 / RDM

Po dokončení automatického vyhľadávania rozhlasových staníc stlačte toto tlačidlo pre počúvanie dostupných staníc, stlačte a držte to isté tlačidlo, pre manuálne uloženie týchto staníc; V režime MP3 stlačte toto tlačidlo, aby ste povolili prehrávanie v náhodnom poradí a medzičasom môžete použiť tlačidlá ako... a... pre náhodné vybranie skladby. Stlačte rovnaké tlačidlo pre zrušenie funkcie. ◀◀ ▶▶

5 / -10

Po dokončení automatického vyhľadávania rozhlasových staníc stlačte toto tlačidlo na počúvanie dostupných staníc, stlačte a držte to isté tlačidlo, pre manuálne uloženie týchto staníc; V režime MP3 stlačte toto tlačidlo pre prehrávanie prvých 10 skladieb.

6/10 +

Po dokončení automatického vyhľadávania rozhlasových staníc stlačte toto tlačidlo pre počúvanie dostupných staníc, stlačte a držte to isté tlačidlo, pre manuálne uloženie týchto staníc; V režime MP3 stlačte toto tlačidlo na prehrávanie desiatej a ďalších skladieb.

Inštalácia a demontáž

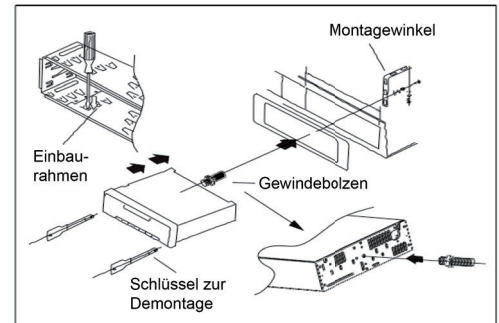
Inštalačný diagram

Hlavnú časť pred inštaláciou, priložte na určené miesto a potom pripojte príslušné reproduktory a napájanie; Hlavnú časť neupevňujte, pokiaľ táto nebude dobre fungovať.

Nainštalujte hlavnú časť.

Umiestnite držiak na palubnú dosku a potom silou ohnite úchytky; pripojte kábel napájania a drôty reproduktora, potom pripojte upevnenie k automobilu; Vložte hlavnú časť do držiaka a utiahnite matice na upevnení.

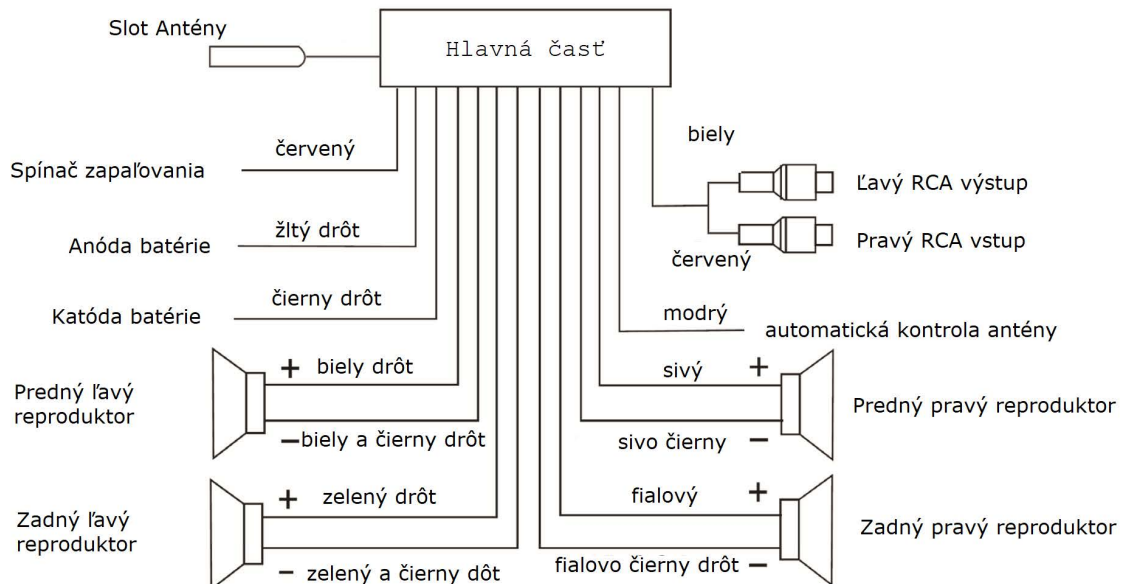
Demontujte hlavnú časť



Po uvoľnení matíc na upevnení vložte každý demontážny kľúč do priestoru na ľavej alebo pravej strane a vytiahnite hlavnú časť. Neskôr odpojte kábel napájania, drôty reproduktorov a potom konektor antény

Pripojenia a zapojenie

Schéma elektroinštalácie

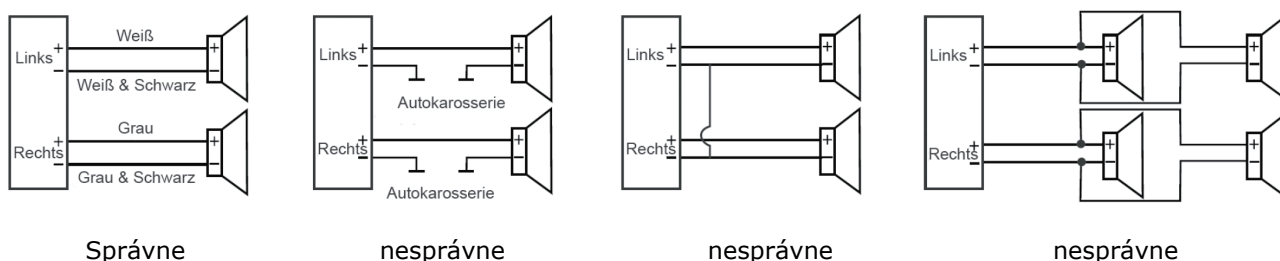


Upozornenia

- Uvedený výrobok je napájaný pomocou akumulátora s 12 V striedavým prúdom, ktorý je uzemnený cez zápornú elektródu;
- Pripojte podľa schémy zapojenia tak, aby nedošlo k poškodeniu zariadenia.
- Pred pripojením odstráňte izolačnú vrstvu dlhú 5 mm na oboch koncoch vodičov;
- Nezapínajte, kým nie je zapojenie ukončené;
- Odizolujte akúkoľvek odhalenú časť, aby ste zabránili skratu v automobilovom podvozku.
- Spojte všetky vodiče a káble tak, aby sa zabránilo kontaktu s akýmkoľvek kovovým predmetom;
- Dôležité: Rovnako ako u všetkých automobilov vybavených počítačovým alebo satelitným navigačným systémom, uložené informácie by sa mohli úplne vymazať po vytiahnutí konektora batérie.

Pozor pri pripájaní reproduktorov

- Nepoužívajte žiadne uzemnené reproduktory;
- Výkon reproduktora musí presiahnuť 40 W, pretože je potrebné využiť maximálny výstupný výkon zosilňovača.
- Reproduktor má rezistenciu od 4 ~ 8ohm. Akákoľvek rezistencia, ktorá nie je pokrytá takým rozsahom, by mohla ovplyvniť výstupný výkon a dokonca poškodiť reproduktor uvedeného produktu;
- Vodiče reproduktorov by mali byť vzdialené približne 30 mm od antény a predlžovacieho kábla antény.
- Postupujte podľa pokynov, aby ste zabezpečili správne pripojenie reproduktora alebo uvedeného produktu.



Operácie Bluetooth

Párovanie s mobilným telefónom

Najskôr položte mobilný telefón dostatočne blízko a potom zapnite zariadenie Bluetooth v Telefóne. Vyhľadajte toto zariadenie pre spárovanie (kód: 0000).

Vytáčanie cez Bluetooth

Po pripojení stlačte tlačidlo režimu, a nastavte režim "BTREADY". Stlačte a zavolajte na posledné číslo alebo vytočte číslo pomocou číselnej klávesnice na diaľkovom ovládači (0 ~ 9) a potom zavolajte.

Prijímanie hovorov cez Bluetooth

Pri prichádzajúcom hovore stlačte príslušné tlačidlo na prednom paneli alebo na diaľkovom ovládači pre prijatie hovoru.

Ak chcete zmeniť zariadenie na prijímanie hovorov, stlačte a podržte "2INT" na prednom paneli a prepnete medzi telefónom a zariadením. Po ukončení konverzácie stlačte príslušné tlačidlo na prednom paneli alebo diaľkovom ovládači.

Prehrávanie hudby cez Bluetooth

Po pripojení stlačte tlačidlo Mode (Režim), a vyberte režim Telefón. Spustíte softvér na prehrávanie hudby na mobilnom telefóne. Vyberte predchádzajúcu alebo nasledujúcu skladbu.

RDS operácie

Funkcia AF (alternatívna frekvencia)

Po prvom zapnutí prehrávača systém automaticky vstúpi do stavu RDS (AF). Ak chcete počúvať iné kanály, vypnite najskôr RDS (AF) a potom vyhľadajte nové kanály.

Funkcia REG (regionálne stanice)

V ľubovoľnom režime, stlačte tlačidlo SEL na vstup do statusu REG OFF a potom pomocou otočného tlačidla VOL zvolte REG ON alebo REG OFF.

Funkcia TA (dopravné správy)

V ktoromkoľvek režime stlačte tlačidlo SEL na vstup do režimu TA OFF a potom pomocou tlačidla VOL zvolte TA ON pre prehranie dopravných správ.

TA (dopravné správy)) Výber hlasitosti

V ktoromkoľvek režime stlačte tlačidlo SEL na vstup do stavu TA VOL a potom pomocou tlačidla VOL nastavte hlasitosť TA.

Funkcia EON (rozšírenie na iné siete)

V ktoromkoľvek režime stlačte tlačidlo SEL na vstup do statusu EON a potom pomocou tlačidla VOL zvolte, zobrazenie informácií o iných kanáloch.

Funkcia PTY (typ programu)

V ktoromkoľvek režime stlačte a podržte tlačidlo SEL, aby ste vstúpili do statusu PTY a stlačte znovu tlačidlo SEL. Potom použijete číselné tlačidlá (1 ~ 6) na výber typu PTY (poznámka: každé Číselné tlačidlo obsahuje tri typy).

Riešenie problémov

Problém	Príčina	Riešenie
Zariadenie sa nezapne	Poistka je nefunkčná	Nahradte novou poistkou s rovnakými špecifikáciami
Nefunguje správne	Procesor je chybný	Vypnite a počkajte jednu minútu, potom znova zapnite
Nefunkčné pamäťové funkcie	Zapaľovací vodič a kladný napájací kábel sú nesprávne pripojené.	Vymeňte oba drôty a znova zapojte.
Slabý signál	Anténa auta nie je vyťahnutá	Skontrolujte či je drôt automatickej kontroly antény, anténa a uzemňovací kábel správne pripojený
	Anténa auta je nesprávne uzemnená	
Slabý alebo žiadny zvuk	Nesprávne zapojenie	Skontrolujte a opravte
	Vyváženie hlasitosti je mimo tolerancie	zmeňte na stredné vyváženie
	Reproduktor je zapojený len jedným koncom	zapojte reproduktor k zápornému koncu.

Pokyny k likvidácii



Podľa Európskeho nariadenia odpadu 2002/96 /EÚ tento symbol na výrobku alebo na jeho obale znamená, že výrobok nepatrí do domáceho odpadu. Na základe smernice by sa mal prístroj odovzdať na príslušnom zbernom mieste pre recykláciu elektrických a elektronických zariadení. Zabezpečením správnej likvidácie výrobku pomôžete zabrániť možným negatívnym dopadom na životné prostredie a ľudské zdravie, čo by inak mohol byť dôsledok nesprávnej likvidácie výrobku. Pre detailnejšie informácie o recyklácii tohto výrobku sa obráťte na svoj Miestny úrad alebo na odpadovú a likvidačnú službu Vašej domácnosti.

Vyhlásenie o zhode

Výrobca: Chal-Tec GmbH, Wallstraße 16, 10179 Berlin, Deutschland.



Tento produkt je v súlade s nasledovnými európskymi smernicami:
2014/30/EU (EMV)
2014/35/EU (LVD)
2011/65/EU (RoHS)
1999/5/EG (R&TTE)

Dear Customer,

Congratulations on purchasing this equipment. Please read this manual carefully and take care of the following hints to avoid damages. Any failure caused by ignoring the mentioned items and cautions mentioned in the instruction manual are not covered by our warranty and any liability.

Contents

Technical Data 11
Safety Instructions 12
Product Description and Controls 13
Basic Operations 14
Installation and Dismantling 16
Connections and Wiring 16
Bluetooth Operations 17
RDS Operations 18
Troubleshooting 18
Environment Concerns 19
Declaration of Conformity 19

Technical Data

Item number	10007166, 10011123
FM Radio	
Frequency scope	87.5~108 MHz
Intermediate Frequency	10.7 MHz
Signal-to-noise ratio	40 dB
Noise-limited sensitivity (S/N = 30 dB)	≤ 37 dB
Music Player	
Signal-to-noise ratio	40 dB
Chanel separation at 1 KHz	30 dB
Harmonic distortion at 1 KHz	≤ 5%
Frequenzbereich	100 Hz – 10 KHz ± 6 dB
Amplifier	
Output	Speaker output
Speaker resistance	4~8 Ohm
Output power	≥ 16 x 4 W RMS
Power supply	DC 12 V
Dimensions (Length x Height x Depth)	182 mm (L) x 52 mm (H) x 145 mm (T)